

# LEWMAR®

## Trött på att veva?

# Uppgradera till elvinsch nu!



Har du Lewmar self-tailing vinschar byggda efter 1992 kan du enkelt uppgradera dessa till bekväma och driftsäkra elvinschar.

Ser toppen på dina vinschar ut så här kan du konvertera dem till elvinschar.



Paketet består av:



Drivpaket



Kontaktor/kontrollbox



Säkring



Motor

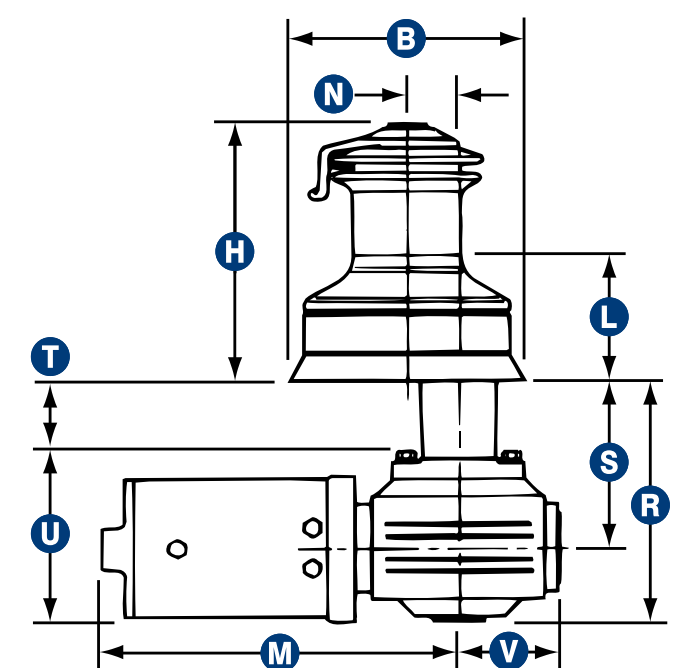


Däckskontakt

Kompletta paket

Art nr	Beskrivning
L48040300	40ST 12V "E" KONVERTERINGSPAKET
L48044300	44ST 12V "E" KONVERTERINGSPAKET
L48046300	46ST 12V "E" KONVERTERINGSPAKET
L48048300	48ST 12V "E" KONVERTERINGSPAKET
L48050300	50ST 12V "ELS" KONVERTERINGSPAKET
L48054300	54ST 12V "ELS" KONVERTERINGSPAKET
L48058300	58ST 12V "ELS" KONVERTERINGSPAKET
L48065300	64/65ST ST 12V "ELS" KONVERTERINGSPAKET

Konverteringspaketen finns även i 24V utförande.



Specifikationer

	H	L	M	N	P	R	S	T	U	V	B	Lintjocklek
Vinsch	mm	mm	mm	mm	mm	mm	mm	mm	mm	mm	mm	mm
<b>40EST</b>	189,4	95,4	238,5	38,1	50	151	100,5	34,4	120,7	72,5	154	8-12
<b>46EST</b>	208,3	100,3	238,8	41,8	50	181	130,5	64,4	120,7	72,5	174	8-14
<b>48EST</b>	224,2	105,2	238,5	44,3	50	181	130,5	64,4	120,7	72,5	186	8-14
<b>50EST</b>	258	126	290	48,5	62	198,5	138,5	59,5	160	80	209	8-16
<b>54EST</b>	270	135,8	290	48,5	62	198,5	138,5	59,5	160	80	209	8-16
<b>58EST</b>	286,3	138,8	290	52,9	62	198,5	138,5	59,5	160	80	234	8-18
<b>65EST</b>	291,3	141,8	290	52,9	62	198,5	138,5	59,5	160	80	234	8-18